

## Placa de cocción S4000 Domino



Placas de gas

Código: 7278 032



### CARACTERÍSTICAS

#### COCCIÓN SEGURA

Todas las placas Foster disponen de válvulas de seguridad que, en el caso de extinción accidental de la llama, interrumpen el suministro de gas en tiempos muy rápidos.

#### ENCENDIDO DEBAJO DEL MANDO

Máxima libertad de movimiento con el encendido eléctrico debajo del mando, una característica común a todos los modelos, lo que permite la activación de la llama con una mano.

#### EXTRAPLANOS

Los modelos extraplanos son el ejemplo clásico del encuentro entre estética y funcionalidad. Elegantes parrillas, que forman una gran superficie única sobre la cual se mueven las ollas en total seguridad.

#### PARRILLAS FUNDIDAS

El hierro fundido es el material perfecto para la parrilla de una placa de cocción por las muchas propiedades que la distinguen: elevada capacidad térmica que mejora los rendimientos de cocción; peso y estabilidad que mejoran la seguridad; robustez que mantiene inalterado en el tiempo el aspecto original; facilidad de limpieza.

#### QUEMADORES AEO

Los quemadores AEO garantizan rendimientos mayores del 25% respecto a las soluciones estándar. El quemador Dual de 2 coronas independientes, controladas por un único mando, suministra de 1 a 5 KW, una potencia constatada únicamente en modelos profesionales.

#### QUEMADORES ESPECIALES

Muchas placas Foster están equipadas con quemadores especiales, con dos o tres coronas de llama que aumentan de mucho la potencia suministrada y la superficie calentada directamente. En los modelos DUAL las dos coronas de llama también son independientes, haciendo que estos quemadores sean perfectos para cocciones intensivas y delicadas.

### DETALLES

Acabado Foster cepillado

Borde Instalación Q4 (Borde 4 mm)

Material Acero inoxidable AISI 304

Texture Cepillado en la línea

Alimentación 220 - 240 V; 50/60 Hz

Dimensiones 450x520 mm

Dimensiones base 45cm

Elemento precalentamiento 1 quemador

Hueco de encastre 430x480 mm

Rejillas Parrillas de hierro fundido y tapas de los quemadores esmaltados

Anchura 45 cm

Potencia total 5.000 W

- Dual 5.000 W

Seguridad Conjunto de válvula de seguridad con termopar de intervención rápida

Tipo de encendido Encendido eléctrico debajo del mando

Tipo de gas

Probado para la instalación con Gas metano, set boquillas GLP incluidos.

---

Tipología

Placa de gas

---

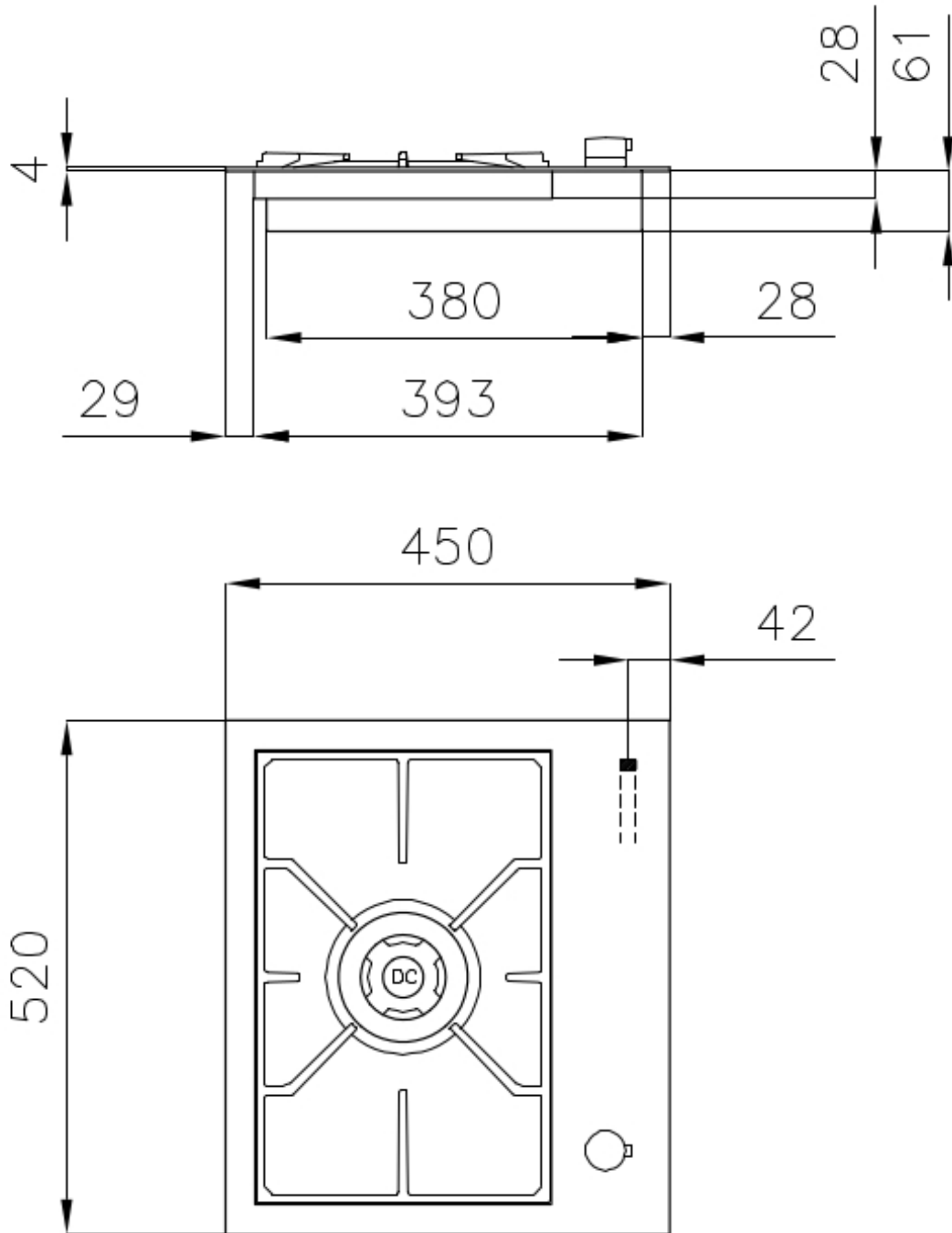
## EN DOTACIÓN

1 x Soporte para Wok de hierro  
fundido 9601 727

1 x Soporte para olla de hierro  
fundido 9601 742

---

## DIBUJOS TÉCNICOS



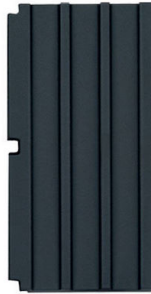
## GALERÍA



## EL PAQUETE INCLUYE



**Soporte para Wok de hierro fundido**  
9601 727



**Soporte para olla de hierro fundido**  
9601 742

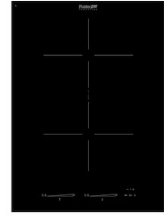
## MARIDAJE RECOMENDADO



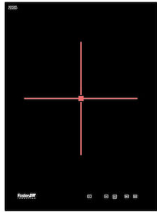
**Campana extractora S4000 Domino  
Ghost**  
2451 000



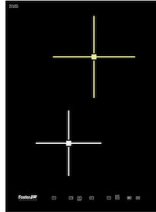
**Fregadero KE Q4**  
2272 050



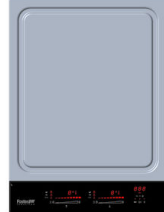
**Placa de cocción S4000 Domino  
Induction**  
7341 655



**Placa de cocción S4000 Domino  
Induction**  
7321 240



**Placa de cocción S4000 Domino  
Induction**  
7322 240



**Placa de cocción S4000 Domino  
Induction**  
7325 455



**Distanciador para placas Domino**  
8320 000